

BBM MAGNETEN



BEKISTEN

Productomschrijving

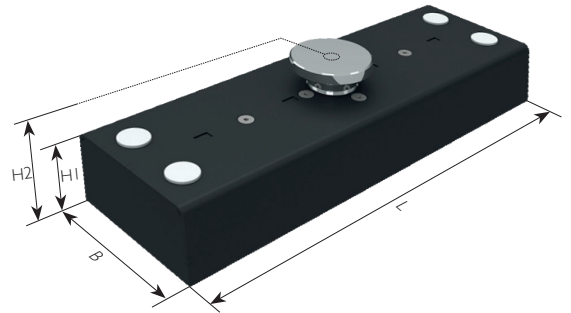
Vilton® BBM magneten bieden de mogelijkheid om met verschillende bekistingssystemen te worden gebruikt waardoor een zo groot mogelijk aantal gangbare toepassingen gedekt wordt. De klapadapter maakt het mogelijk bekistingselementen los te koppelen en weer aan te brengen zonder de positie van de magneet te veranderen. De ontgrendelingshendel voor de BBM wordt gebruikt om de magneten in staande positie los te maken. De magneet is geïntegreerd in een doos met poedercoating om hem te beschermen tegen corrosie. Activering gebeurt met één druk op de knop. De geïntegreerde schroefdraad biedt een groot aantal uitbreidings- en toepassingsmogelijkheden.

Producteigenschappen

- Eenvoudige en veilige bediening
- Standaardprogramma met 5 maten
- Uitbreidbaar door geïntegreerde schroefdraad
- Beschermd tegen corrosie
- Activering gebeurt met één druk op de knop

Technische gegevens

Houdkracht: 5.000 – 21.000 N



Beschikbare afmetingen / uitvoeringen

Artikelcode	Houdkracht [N]	Lengte L [mm]	Breedte B [mm]	Hoogte H1 [mm]	Hoogte H2 [mm]	Gewicht [kg]
BBM-S5000	5000	200	70	60	85	3,0
BBM-M9000	9000	200	100	60	85	4,3
BBM-L11000	11000	320	70	60	85	4,9
BBM-XL16000	16000	260	100	60	85	5,9
BBM-XXL21000	21000	320	100	60	85	7,4



BBM-S

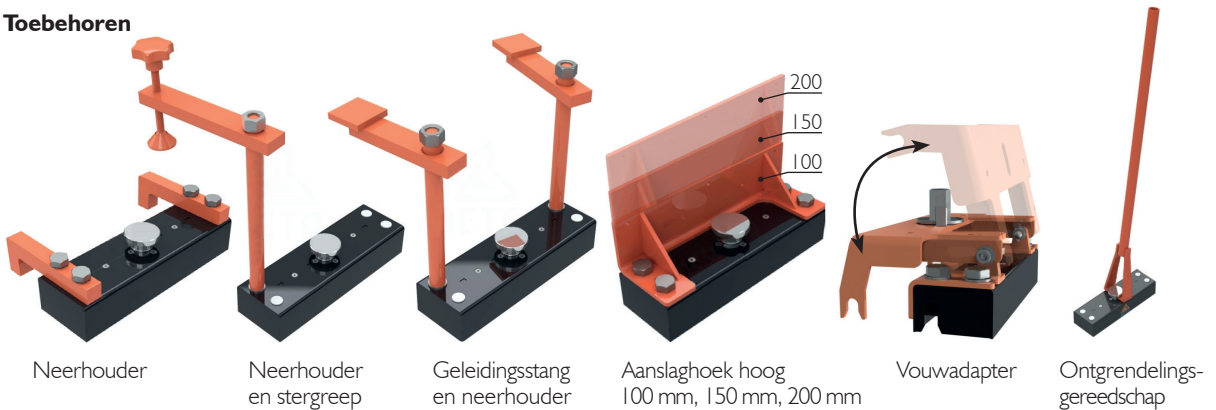
BBM-M

BBM-L

BBM-XL

BBM-XXL

Toebehoren



Neerhouder

Neerhouder en stergreep

Geleidingsstang en neerhouder

Aanslaghoek hoog 100 mm, 150 mm, 200 mm

Vouwadapter

Ontgrendelingsgereedschap

